

CAMIN DE INSPECTIE CU CLAPETA ANTIRETUR PENTRU SUBSOL SI DEMISOL



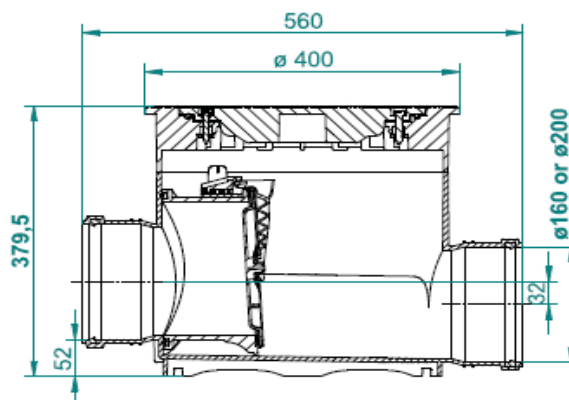
In situatia in care teava de canalizare este instalata in pardoseala in cazul cladirilor prevazute cu demisol sau subsol cea mai convenabila solutie este utilizarea unui camin de inspectie prevazut cu clapeta antiretur


- Astfel, se poate avea acces facil la teava de canalizare ingropata in pardoseala;
- Capacul caminului de inspectie are o rezistenta la sarcina de pana 3 tone
- Capacul caminului este fixat cu ajutorul unor suruburi din inox
- Clapeta din inox a caminului de inspectie este protejata de o placa de inox impotriva rozatoarelor;
- Garnitura de etansare a caminului previne emanarea mirosurilor neplacute in cladire.



INSTALARE

- Caminul de inspectie cu clapeta antiretur este proiectat pentru instalarea in pardoseala in cazul unor conducte de canalizare cu diametrul de 160 sau 200mm
- Clapeta antiretur se instaleaza paralel cu podeaua. Se accepta instalarea caminului cu pana la 5mm sub nivelul pardoselii.
- Ansamblul permite accesul cu usurinta la conducta de canalizare in vederea asigurarii mentenantei.



	cod	Descriere
	CICAC110	Camin de inspectie cu clapeta antiretur canalizare D110 - typ 0
	CICAC160	Camin de inspectie cu clapeta antiretur canalizare D160 - typ 0

CONTACT

Florian Preda

Telefon 0721809789

<https://clapeteantiretur.ro>